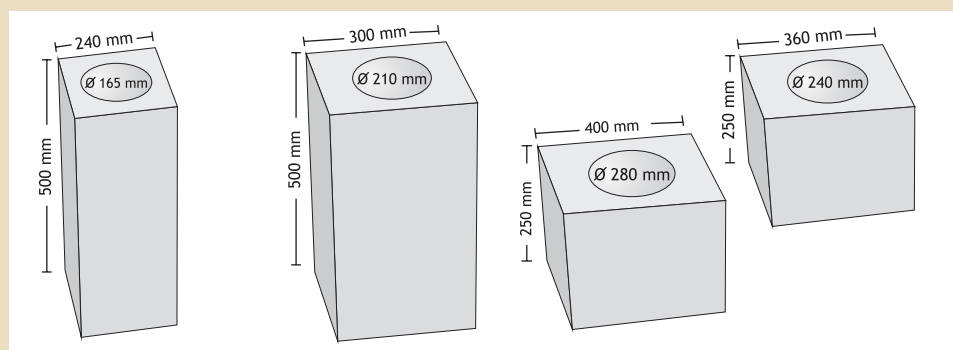


UNIFIX

PREDSTAVLJA PROGRAM KANALA I DIMNJAKA KOJI SE SASTOJI OD ČETIRI RAZLIČITE VELIČINE VATROOTPORNIH KANALA IZVEDENIH U F90 KVALITETI



OPIS

Sustav...

UNIFIX je prema ispitnom izvještaju za opći građevinski nadzor P-MPA-E-97-030 kanal s vatrootpornošću u trajanju od 90 minuta. Dimni plinovi se odvođe u odvod dimnih plinova izrađen od PPs-a (polipropilen, teško zapaljiv). Odvod dimnih plinova certificiran je prema općem građevinskom nadzoru pod certifikacijskim brojem Z-7.2-1104. Kroz UNIFIX provode se pretlačni odvodi dimnih plinova izrađeni od PPs-a do Ø 110 mm. Savršenstvo sustava leži u zajedničkoj provedbi dvaju izvrsnih materijala. UNIFIX kanal izrađen od poroznog betona obuhvaća cijev i doprinosi zaštitnoj vatrootpornosti. Razmak kružnog presjeka između odvoda dimnih plinova od umjetnog materijala i unutrašnje stijenke kanala prozračuje sustav. Ovisno o vrsti pogona priključenog toplinskog uređaja, u prostor između cijevi i kanala usporedno s odvodom dimnih plinova usisava se zrak za izgaranje ili zrak za dozraku.

Mjesto postavljanja (mjesto ugradnje)

UNIFIX može biti ugrađen u zgrade neovisno o njihovoj klasifikaciji, kao i u zgrade manje i srednje visine. Za usklađenja specifična za pojedine zemlje, na raspolaganju je mjerodavan područni dimnjačar. UNIFIX je primjenjiv do visina od 30 metara.

Toplinski uređaj...

UNIFIX je prvenstveno namijenjen kondenzacijskim uređajima. Najviša dopuštena temperatura dimnih plinova je 120 C. Dopušten je priključak uljnih i plinskih uređaja. Dimni plinovi mogu se odvoditi iznad krova u pretlačnom ili potlačnom načinu rada sustava. Sustav je posebno koncipiran za način rada toplinskog uređaja neovisno o zraku u postoriji ugradnje. Tako je moguće izbjegnuti posebne dozračne otvore, proreze na vratima, pa čak i potrebu osiguranja od drugih potrošača zraka iz prostora, kao što su sušilice rublja ili kuhinjske nape. Zrak za izgaranje koji se usisava, ujedno se i predgrijava, pojačava se kondenzacija, a samim time znatno se povisuje i stupanj iskorištenja toplinskog uređaja.

Stropni priključni element...

Patentirani stropni priključni element olakšava postavljanje i primjenu UNIFIX sustava u posebnim mjerama. Priključak toplinskog uređaja na dimnjačni kanal može visinski varirati. U vodoravnom smjeru moguće je bez prijelaza slobodno odrediti priključak zbog okruglog presjeka. Stoga je moguće priključak instalirati točno u os priključnog dijela. Skupa koljena i bušenja nisu više potrebni. Stropni priključni element raspolaže s dva revizijska otvora. Dimnjačar može jednostavno skinuti poklopac dozračnog prostora i kontrolirati vanjski zračni međuprostor. Unutrašnji revizijski poklopac omogućava provjeru odvoda dimnih plinova. Odvodni nastavak kondenzata osigurava uklanjanje vode s revizijskog otvora prije njegova odvijanja i otvaranja. Tako je omogućena provedba svih provjera s mjesta ugradnje toplinskog uređaja. Dodatni otvori za čišćenje, krovni ulazi, pristupne rešetke, površine za stajanje i slično, nisu više potrebni.

Krovni prolazni element...

Krovnim prolaznim elementom omogućena je brza izvedba završnog krovnog dijela i brtvljenje krovne površine. Univerzalni pokrivni komad za kose krovove brtvi krovove nagiba između 25 i 45 (ostali nagibi prema posebnom upitu). Skupi poslovi prilagodbe, ugradnje posebnih konstrukcija, skela ili upotreba dizalice nisu više potrebni. Površina krova brzo je ponovno zatvorena, što je velika prednost posebice kod lošeg vremena.



UNIFIX

PREDSTAVLJA PROGRAM KANALA I DIMNJAKA KOJI SE SASTOJI OD ČETIRI RAZLIČITE VELIČINE VATROOTPORNIH KANALA IZVEDENIH U F90 KVALITETI

PROJEKTNE PREPORUKE

Izvedbene odredbe

Za izvedbu i instalaciju vrijede DIN V18160-1, državni građevinski propisi, ispitni izvještaj P-MPA-E-97-030, te certifikat Z-7.2-1104. Prije izgradnje UNIFIX-a, potrebno je uskladiti projekt s mjerodavnim područnim dimnjačarom.

Načelno, potrebno je koristiti originalne isporučene dijelove. Potrebno je obratiti pozornost na sljedeće instalacijske preporuke.

Visine iznad krova

Posebno je važno obratiti pozornost na odredbe državnih protupožarnih propisa, kao i TRGI (Technische Regeln für Gasinstallationen). Prema pravilu, kod toplinskih uređaja snage do 50 kW koji rade neovisno o zraku u prostoriji ugradnje, dovoljna je udaljenost 40 cm od krovne površine. Kod uređaja ovisnih o zraku u prostoriji ugradnje, potrebno je održati udaljenost 1 m od krovne površine ili odvod najmanje 40 cm iznad sljemena krova.

Udaljenosti od sobnih otvora ili krovnih struktura potrebno je održati sukladno vrijedećim propisima. U pravilu, prozori u okruženju od 1,5 m moraju biti nadvišeni za 1 m.

Tehnički izračun ložišta

Za izračun vrijedi DIN EN 13384. Najveća nazivna snaga ovisi o izvedbi kondenzacijskog uređaja i o raspoloživom pretlaku.

U pravilu, mogu se neovisno o zraku u prostoriji instalirati uređaji snage do 35 kW (odvod dimnih plinova D 80) te uređaji snage do 65 kW (odvod dimnih plinova D 110). Poznati uređaji ostvaruju pretlak od 90 Pa. U odstupajućim slučajevima, DIN EN 13384 pokazuje kako ispravno dimenzionirati sustav.

Otvori za čišćenje i provjeru

Otvori za čišćenje i provjeru za dimnjačarsku struku su obrađeni u DIN V18160. Donji otvor za čišćenje na stropnom priključnom elementu otklanja potrebu još jednog dodatnog otvora za čišćenje i provjeru na dužini do 15 m okomitog odvoda dimnih plinova. Isto tako nije više potrebna provjera sa strane vrha dimovoda. Skupi sigurnosni elementi nisu više potrebni.

Razmaci od gorivih elemenata

Kod UNIFIX sustava nije potrebno održavati posebno određene razmake od gorivih elemenata. DIN V18160 dopušta, na osnovi niske temperature dimnih plinova i unutrašnjeg provjetravanja, neposredan doticaj elemenata UNIFIX-a i elemenata izrađenih od gorivih materijala.

Osiguranje od snijega iznad krova...

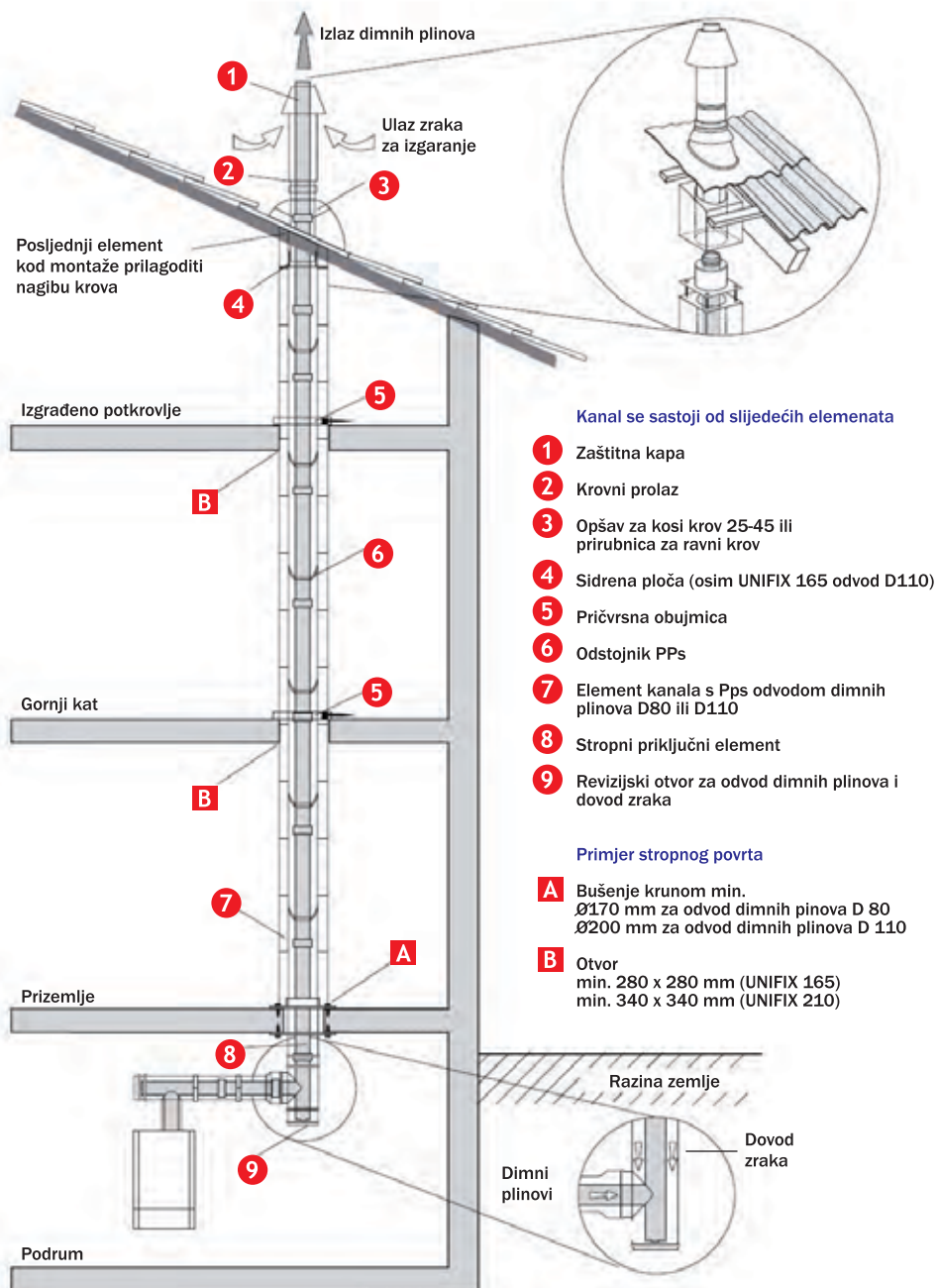
U područjima bogatim snijegom, potrebno je paziti na osiguranje krovnog prolaznog elementa od ekstremnih snježnih masa ili nanosa. Preporučamo postavljanje snježnog razdjelnika iznad koaksijalnog krovnog prolaznog elementa.



UNIFIX

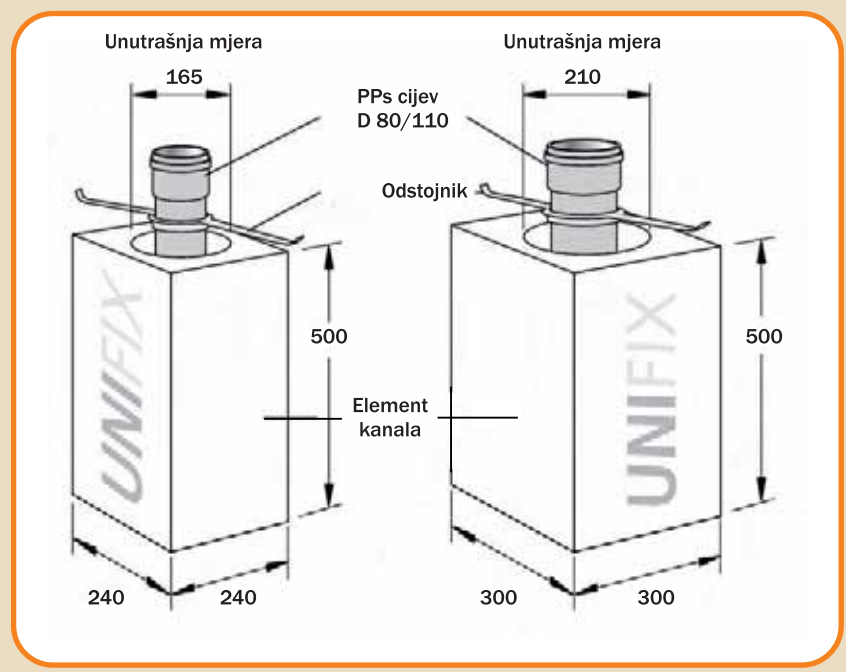
→ kao kompletan sustav za primjenu u pretlačnom pogonu

- malene izmjere kanala • jednostavan izračun i projektiranje •
- standardizirani komponentni sustav • brza izrada • itd.



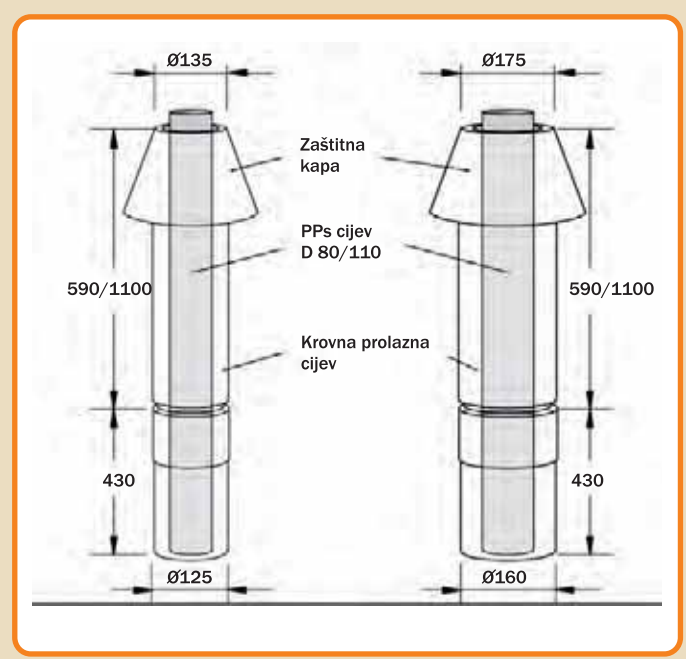
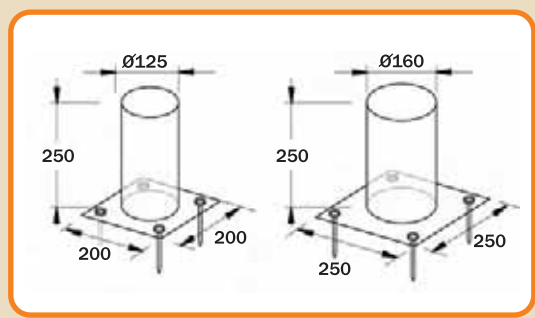
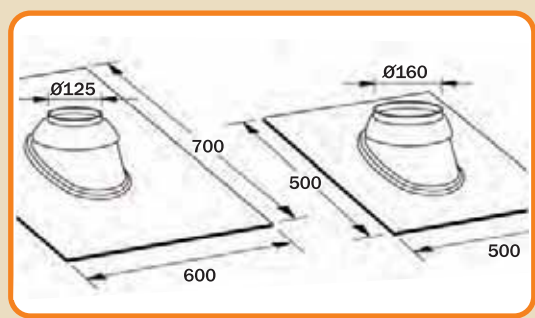
UNIFIX kao kompletan sustav za primjenu u pretlačnom pogonu

Pregled sastavnih dijelova



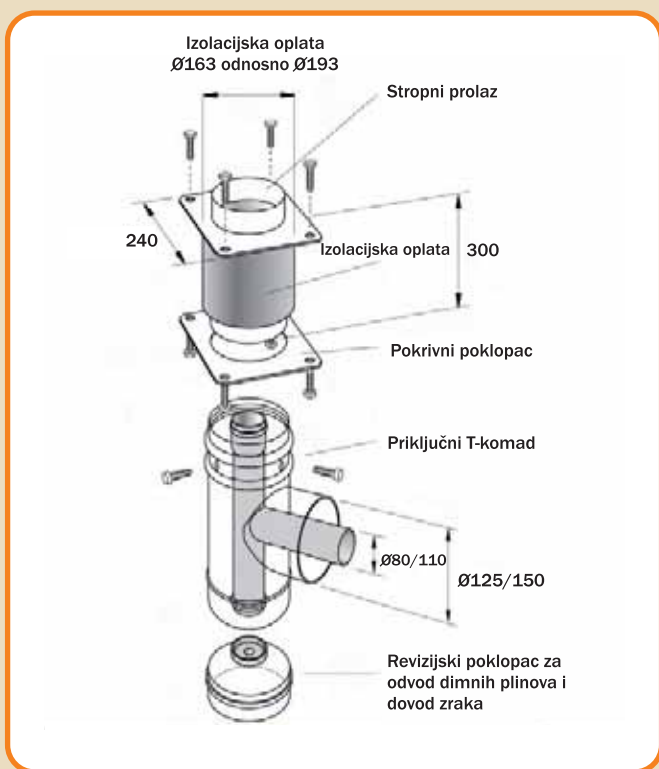
UNIFIX kao kompletan sustav za primjenu u pretlačnom pogonu

Pregled sastavnih dijelova



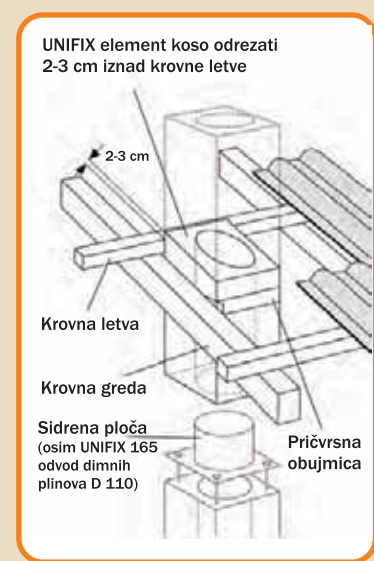
UNIFIX kao kompletan sustav za primjenu u pretlačnom pogonu

Pregled sastavnih dijelova



UNIFIX kao kompletan sustav za primjenu u pretlačnom pogonu

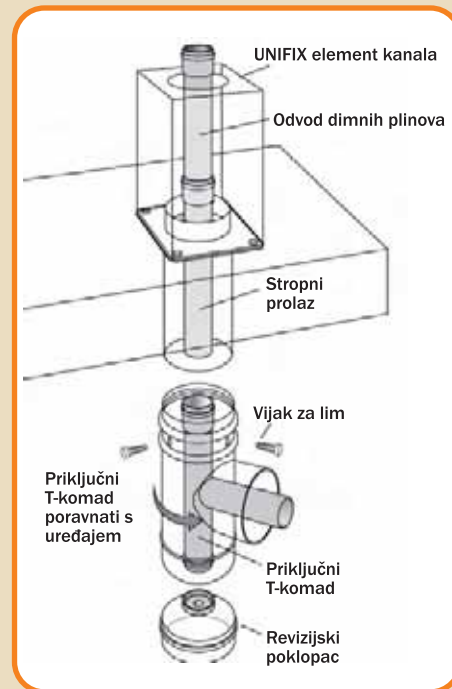
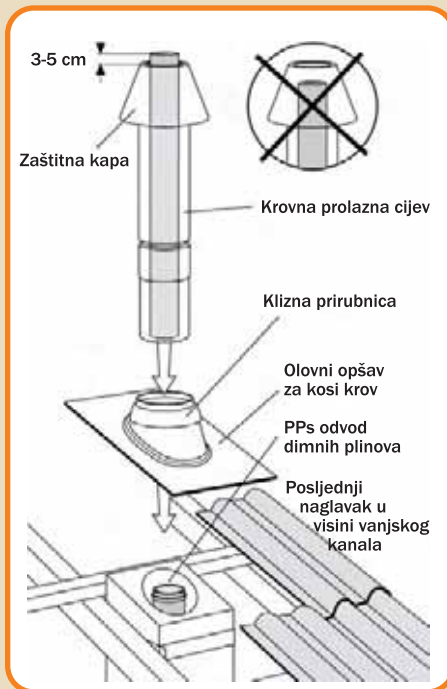
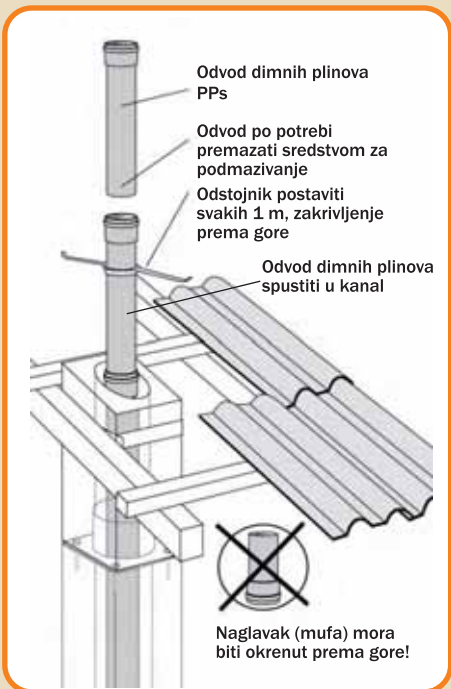
Koraci postavljanja



UNIFIX

→ kao kompletan sustav za primjenu u pretlačnom pogonu

Koraci postavljanja



Bilješke

.....

.....

.....

.....

.....

.....

.....

.....

